

Planungsinfo Atollspeed Highspeed Ofen

Touch Screen Serie Atollspeed Easy

Atollspeed

⚠ Lebensgefahr durch Stromschlag

- Innerhalb des Ofens besteht Lebensgefahr durch Netzspannung!
- ⚡ > Niemals das Gehäuse öffnen.
- ⚡ > Niemals Schrauben lösen und keine Gehäuseteile entfernen.

⚠ WARNUNG

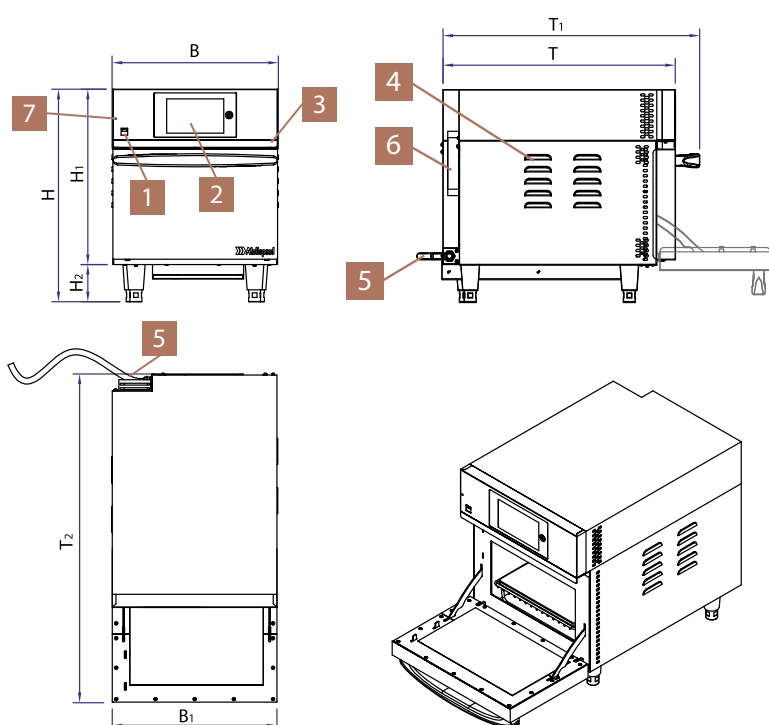
Kapitel Sicherheit beachten
▷ Bedienungsanleitung

! Einsatz- und Installationsbedingungen

- Bei Nichteinhaltung der Wartungsvorgaben und der Vorgaben im Kapitel „Technische Daten“ wird keine Haftung für eventuelle Schäden übernommen.
- > Die Bedienungsanleitung beachten.
- > Wartungsarbeiten und Reparaturen dürfen nur vom lizenzierten Service unter Verwendung von Originalersatzteilen durchgeführt werden.


ACHTUNG

Technische Daten beachten
▷ Bedienungsanleitung
Wartung beachten
▷ Bedienungsanleitung



- 1 USB-Anschluss
- 2 Touch-Display
- 3 Sicherheitstemperaturbegrenzer (STB)
- 4 Lüftungsschlitze (nicht abdecken)
- 5 Zuleitung
- 6 Lüftungsschlitze (nicht abdecken)
- 7 Reset-Taste

Maße und Leergewicht	Easy
Abmessungen	Breite B 445 mm; Tiefe T ₁ 687 mm; Höhe H 570 mm
Mit geöffneter Tür	Breite B 445 mm; Tiefe T ₂ 880 mm; Höhe H 570 mm
Backkammer	Breite 317 mm; Tiefe 311 mm; Höhe 170 mm
Gewicht	63 kg
Einbauabstände	Bei Aufstellung des Ofens in einer Wandnische müssen folgende Mindestabstände zu den angrenzenden Wänden bzw. zu angrenzenden Geräten und Einrichtungen eingehalten werden: Linke Seite 50 mm; Rechte Seite 50 mm; Rückseite 50 mm; Oberseite 100 mm. Alle angrenzenden Wände müssen ausreichend temperaturbeständig und flammhemmt sein. Geräte dürfen in keinem Fall gestapelt werden.

Elektrik	Easy
Nennleistung	2,7 kW
Netzanschluss	230 V 1L/N/PE/50 Hz
Bauseitig notwendiger Anschluss	Schuko-Steckdose CEE 7/3 Typ F
Mikrowelle, Eingangsleistung	1,3 kW
Heizleistung	2,7 kW
Stromaufnahme	12 A
Mikrowelle, Frequenz	2,465 GHz
Hauptsicherung, „Charakteristik Absicherung“	D, K oder C (träge)
Zuleitung	3 x 2,5 mm ²
Elektrischer Anschluss	<ul style="list-style-type: none"> • Alle Arbeiten am Atollspeed-Ofen (Anschluss, Installation, Reparatur und Wartung) dürfen nur vom zertifizierten Service ausgeführt werden. Der Service muss mit den regionalen, gültigen Vorschriften vertraut sein. • Eine ausreichende Zuleitung und Sicherung müssen vorhanden sein. • Ein FI-Schutzschalter muss bauseits vom Kunden in der Zuleitung installiert sein. • Ein FI-Schutzschalter muss für einen Fehlerstrom von 30 mA oder mehr ausgelegt sein. • Die Zuleitung muss einen Mindestquerschnitt von 3 x 2,5 mm² oder mehr, je nach Absicherung haben. • Der Ofen darf nie zusammen mit anderen Geräten an einer Zuleitung angeschlossen werden. • Der Netzanschluss darf ausschließlich über eine Steckverbindung erfolgen. <p> Wichtiger Hinweis Ist bei der elektrischen Zuleitung kein Potentialausgleichsleiter vorgesehen, muss ein externer Potentialausgleichsleiter an der Rückseite des Geräts angebracht werden. Dies gilt auch bei Aufstellflächen aus Metall.</p>
Aufstellort	<ul style="list-style-type: none"> • Der Aufstellort muss trocken und spritzwassergeschützt sein. • Die Aufstellfläche muss mindestens für eine Tragfähigkeit von 150 kg ausgelegt sein. • Die Aufstellfläche darf keinen Vibrationen ausgesetzt sein. • Den Ofen nicht im Freien verwenden. • Den Ofen unbedingt auf eine flüssigkeitsbeständige und wärmeunempfindliche Unterlage stellen, um die Aufstellfläche vor Schäden zu schützen. Die Aufstellfläche muss flach und eben sein. • Der Aufstellort muss gut belüftet sein, um eine ausreichende Frischluftzufuhr für die Ofenkühlung zu gewährleisten. • Der Ofen benötigt zur ordnungsgemäßen Funktion kühle, saubere und trockene Raumluft. Der Aufstellort darf sich daher nicht in unmittelbarer Nähe von Wärme- Schmutz- und Dampfquellen befinden. Dies können beispielsweise andere Öfen, Kombidämpfer, Fritteusen, sonstige Heiz- und Klimageräte, Spül- oder Kaffeemaschinen sein. Im Zweifel wenden Sie sich an den qualifizierten Fachhandel oder Service.