

# Planungsinfo Atollspeed Highspeed Ofen

Touch Screen Serie Atollspeed 300H/HB plus

# Atollspeed

## ⚠ Lebensgefahr durch Stromschlag

- Innerhalb des Ofens besteht Lebensgefahr durch Netzspannung!
- > Niemals das Gehäuse öffnen.
- > Niemals Schrauben lösen und keine Gehäuseteile entfernen.

## ⚠ WARNUNG

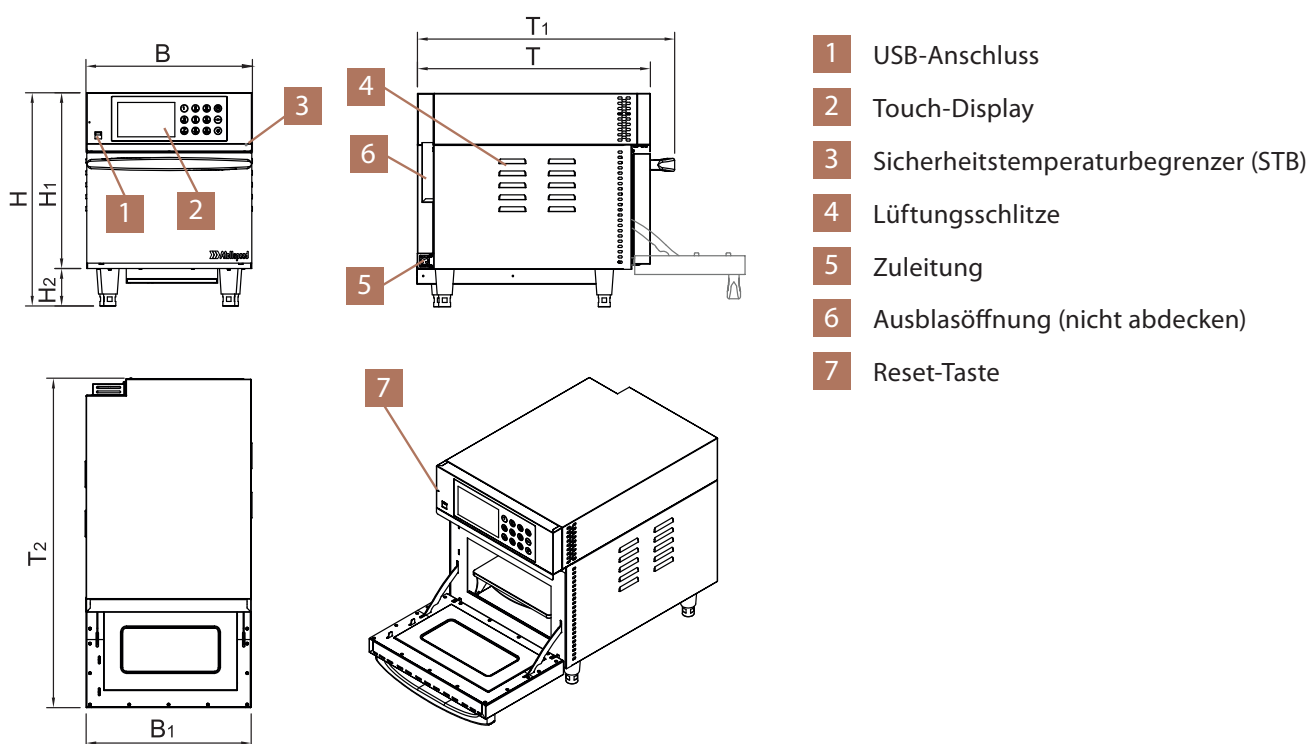
Kapitel Sicherheit beachten  
▷ Bedienungsanleitung

## ! Einsatz- und Installationsbedingungen

- Bei Nichteinhaltung der Wartungsvorgaben und der Vorgaben im Kapitel „Technische Daten“ wird keine Haftung für eventuelle Schäden übernommen.
- > Die Bedienungsanleitung beachten.
- > Wartungsarbeiten und Reparaturen dürfen nur vom lizenzierten Service unter Verwendung von Originalersatzteilen durchgeführt werden.


## ACHTUNG

Technische Daten beachten  
▷ Bedienungsanleitung  
Wartung beachten  
▷ Bedienungsanleitung



- 1 USB-Anschluss
- 2 Touch-Display
- 3 Sicherheitstemperaturbegrenzer (STB)
- 4 Lüftungsschlitze
- 5 Zuleitung
- 6 Ausblasöffnung (nicht abdecken)
- 7 Reset-Taste

<b>Maße und Leergewicht</b>	gültig für Serien 300H plus (silber), 300HB plus (schwarz)
Abmessungen	Breite B 445 mm; Tiefe T <sub>1</sub> 687 mm; Höhe H 570 mm
Mit geöffneter Tür	Breite B 445 mm; Tiefe T <sub>2</sub> 880 mm; Höhe H 570 mm
Backkammer	Breite 317 mm; Tiefe 311 mm; Höhe 170 mm
Gewicht	69 kg
<b>Einbauabstände</b>	<b>Bei Aufstellung des Ofens in einer Wandnische müssen folgende Mindestabstände zu den angrenzenden Wänden bzw. zu angrenzenden Geräten und Einrichtungen eingehalten werden:</b> Linke Seite 50 mm; Rechte Seite 50 mm; Rückseite 50 mm; Oberseite 100 mm. Alle angrenzenden Wände müssen ausreichend temperaturbeständig und flammgehemmt sein. Geräte dürfen in keinem Fall gestapelt werden.

<b>Elektrik</b>	gültig für Serien 300H plus (silber), 300HB plus (schwarz)
Nennleistung	3,3 kW
Netzanschluss	230 V 1L/N/PE/50 Hz
Bauseitig notwendiger Anschluss	Schuko-Steckdose CEE 7/3 Typ F
Mikrowelle, Eingangsleistung	1,6 kW
Heizleistung	3,3 kW
Stromaufnahme	15 A
Mikrowelle, Frequenz	2,465 GHz
Hauptsicherung, „Charakteristik Absicherung“	D, K oder C (träge)
Zuleitung	3 x 2,5 mm <sup>2</sup>
<b>Elektrischer Anschluss</b>	<ul style="list-style-type: none"> <li>• Alle Arbeiten am Atollspeed-Ofen (Anschluss, Installation, Reparatur und Wartung) dürfen nur vom zertifizierten Service ausgeführt werden. Der Service muss mit den regionalen, gültigen Vorschriften vertraut sein.</li> <li>• Eine ausreichende Zuleitung und Sicherung müssen vorhanden sein.</li> <li>• Ein FI-Schutzschalter muss bauseits vom Kunden in der Zuleitung installiert sein.</li> <li>• Ein FI-Schutzschalter muss für einen Fehlerstrom von 30 mA oder mehr ausgelegt sein.</li> <li>• Die Zuleitung muss einen Mindestquerschnitt von 3 x 2,5 mm<sup>2</sup> oder mehr, je nach Absicherung haben.</li> <li>• Der Ofen darf nie zusammen mit anderen Geräten an einer Zuleitung angeschlossen werden.</li> <li>• Der Netzanschluss darf ausschließlich über eine Steckverbindung erfolgen.</li> </ul> <p> <b>Wichtiger Hinweis</b> Ist bei der elektrischen Zuleitung kein Potentialausgleichsleiter vorgesehen, muss ein externer Potentialausgleichsleiter an der Rückseite des Geräts angebracht werden. Dies gilt auch bei Aufstellflächen aus Metall.</p>
<b>Aufstellort</b>	<ul style="list-style-type: none"> <li>• Der Aufstellort muss trocken und spritzwassergeschützt sein.</li> <li>• Die Aufstellfläche muss mindestens für eine Tragfähigkeit von 150 kg ausgelegt sein.</li> <li>• Die Aufstellfläche darf keinen Vibrationen ausgesetzt sein.</li> <li>• Den Ofen nicht im Freien verwenden.</li> <li>• Den Ofen unbedingt auf eine flüssigkeitsbeständige und wärmeunempfindliche Unterlage stellen, um die Aufstellfläche vor Schäden zu schützen. Die Aufstellfläche muss flach und eben sein.</li> <li>• Der Aufstellort muss gut belüftet sein, um eine ausreichende Frischluftzufuhr für die Ofenkühlung zu gewährleisten.</li> <li>• Der Ofen benötigt zur ordnungsgemäßen Funktion kühle, saubere und trockene Raumluft. Der Aufstellort darf sich daher nicht in unmittelbarer Nähe von Wärme- Schmutz- und Dampfquellen befinden. Dies können beispielsweise andere Öfen, Kombidämpfer, Fritteusen, sonstige Heiz- und Klimageräte, Spül- oder Kaffeemaschinen sein. Im Zweifel wenden Sie sich an den qualifizierten Fachhandel oder Service.</li> </ul>